

**L** **E** series

MONO CILINDRO DONNA  
LBE4TS



# MONO CILINDRO DONNA

LBE4TS

## 4 GRUPPI GUIDAFILI

Guidafili a comando elettro-pneumatico

## GRUPPO ALZA BORDO

A sistema pneumatico

## 4 GRUPPI FORMAZIONE MAGLIA

Gruppi fissi con comando pneumatico quote

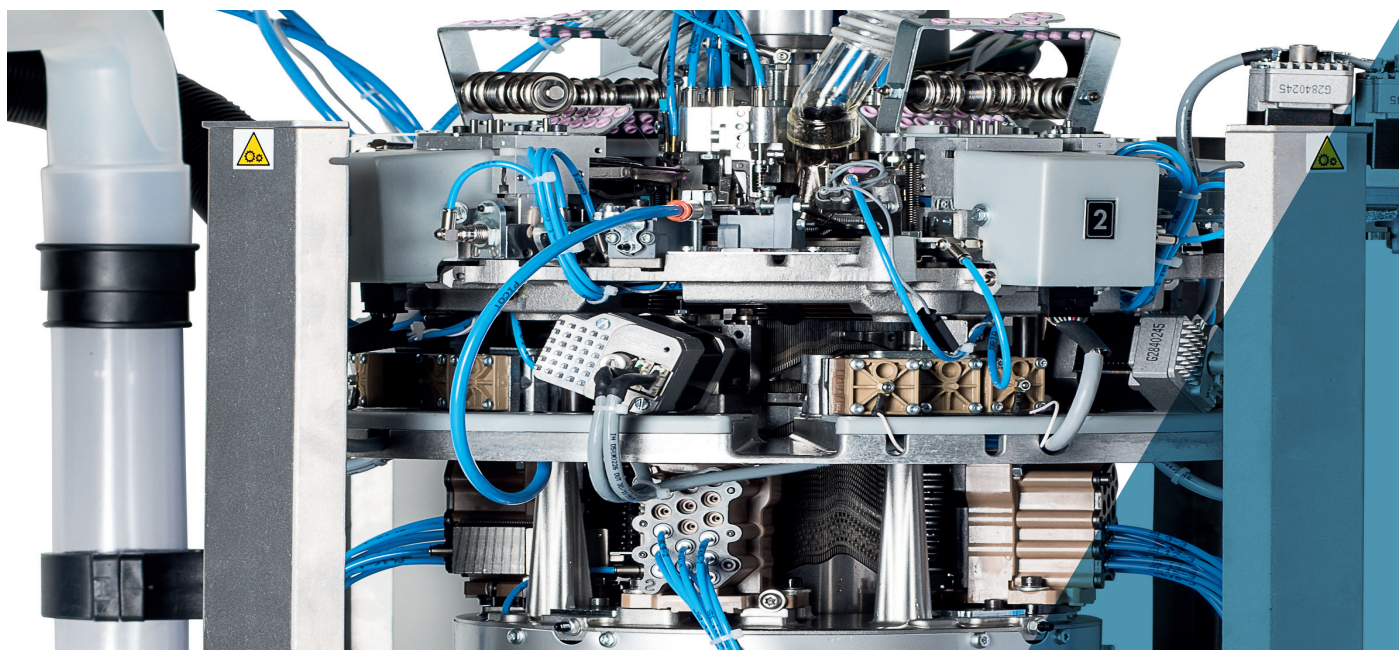
## 4 DISPOSITIVI DI SELEZIONE

Sistema a selezione elettro-pneumatica

## NUOVA ELETTRONICA

display 9" ad alta risoluzione touch screen, nuova interfaccia user friendly. Connessioni Ethernet, WiFi, NFC, è presente anche il Bluetooth per eventuali sviluppi futuri





Le immagini contenute nel presente depliant hanno natura indicativa e non vincolante.

## MONO CILINDRO DONNA LBE4TS

Macchina mono cilindro elettropneumatica a 4 cadute per la produzione di collant o pantacollant in maglia liscia e/o spugna e/o fibre naturali, reti 1x1 e 3x1 fisse su 4 cadute e T-Band, vanisè lycra ricoperto, vanisè 4 cadute, segni taglia, selezioni pneumatiche su tutte le cadute. Bordo uncino singolo. Dispositivo elettronico per il mantenimento della taglia ad ogni temperatura macchina.

- Macchina mono cilindro a 4 alimentazioni
- Gruppo bocchetta a 6 pinze
- Quantità totale dei guidafili 24
- Coperchio platine a 2 motori
- Movimento delle 4 camme formazione maglia a comando pneumatico
- Quattro gruppi di selezione pneumatica alle alimentazioni 1 - 2 - 3 - 4 per le reti

### DIMENSIONI MACCHINA



Base: 60 + porta rocche 130 cm  
Profondità: 60 cm + porta rocche 130 cm  
Altezza: 136 cm + porta rocche 250 cm

### PESO MACCHINA



Macchina: ca. 225 Kg  
Porta rocche: ca. 28 Kg

### CERTIFICAZIONE



Green  
Label

# MONO CILINDRO DONNA

## LBE4TS

### CARATTERISTICHE TECNICHE

MODELLO	CILINDRI Ø	FINEZZA	SPESSORE AGO
LBE4TS (paletta ago mm. 8,7)	4"	24	0.41 mm

I dati che precedono sono indicativi e non vincolanti.

### EQUIPAGGIAMENTO DI BASE

- ➔ Impalcatura "cotone a 42 rocche;
- ➔ Campana espulsione calza;
- ➔ Filtro per raccolta ritagli del filo;
- ➔ Valvola parzializzatrice comandata con motore passo passo;
- ➔ Antitwist con tubo rotante o fisso;
- ➔ 8 sensori per controllo filo;
- ➔ Dispositivo meccanico del tramato su alimentazioni 1 e 3;
- ➔ Movimento guidafile vanisè radiale pneumatico;

### SISTEMI OPZIONALI

- Dream o dream one per distendere la calza nell'espulsione
- Ventola di aspirazione da 2,2 Kw
- Licenza software Nautilus
- Dispositivo alimentatore filo GRYF, numero massimo 12
- Dispositivo alimentatore medicale o elastomero nudo PLUS Dinema, numero massimo 4
- Sensori per controllo filo: fino a un massimo totale di 24
- Movimento delle 4 camme formazione maglia motorizzato
- Movimento guidafile vanisè radiale motorizzato
- Kit dispositivi svolgitori filo LGL massimo 8

### FILATI UTILIZZABILI

La macchina è atta all'utilizzo dei seguenti tipi di filato

- Cotone
- Lana
- Filati in fibre naturali in genere
- Elastomeri (nudi, singola o doppia copertura)
- Filanca
- Nylon

### TIPOLOGIE DI MAGLIE OTTENIBILI

La macchina «standard» ha la possibilità di eseguire le seguenti tipologie di maglia

- Spugna
- Maglia liscia
- Reti fisse 1:1, 3:1, 5:1, 7:1, 1:3
- 1:1 per fasce verticali per taglio
- Supp-hose su 2 o 4 alimentazioni
- Vanisè in maglia liscia su 2 o 4 alimentazioni

# MONO CILINDRO DONNA

## LBE4TS

### PRESTAZIONI

	CILINDRI Ø 4"
FINEZZA	da 10 a 32
TIPOLOGIA LAVORAZIONE	in lavorazione spugna velocità massima 450 rpm
VELOCITÀ MASSIMA	500 RPM

I dati che precedono sono indicativi e non vincolanti.

#### AVVERTENZA:

Tutti i valori prescritti, possono richiedere adeguate modifiche di velocità in base alle inclinazioni usate dei triangoli maglia, alle diverse parti meccaniche usate e nei diversi filati usati nell'esecuzione del prodotto. N.B. I dati tecnici contenuti non sono impegnativi e sono variabili a discrezione della Lonati S.p.A

### PRESTAZIONI AMMESSE

TABELLA PER L'ASSOCIAZIONE DELLA MASSIMA VELOCITA' AMMESSA NELLE ZONE IN MAGLIA LISCIA RELATIVA ALL' INCLINAZIONE DELLE CAMME FORMAZIONE MAGLIA	
Angolo Inclinazione delle Camme Formazione Maglia	Max Velocità ammessa nelle zone in Maglia Liscia
58°	450

CILINDRI DISPONIBILI	
GG75-0,34 *	400
GG70-0,41	300 - 336 - 352
GG54-0,50	288
GG48-0,60	240 - 208
GG36-0,70	128 - 176

I dati che precedono sono indicativi e non vincolanti.

\* Ago SP 0,34 spugna solo con fibre sintetiche.

#### AVVERTENZA:

Tutti i valori prescritti, per la massime velocità meccaniche ammesse, possono richiedere un'adeguata riduzione (da stabilire in base a specifiche prove funzionali sulla macchina) nei casi in cui sulla macchina stessa vengano utilizzati particolari tipi di filato e/o vengano eseguiti con particolari tipologie di maglia.

Lonati raccomanda aghi

**GROZ-BECKERT®**

# MONO CILINDRO DONNA

## LBE4TS

### RUMOROSITÀ

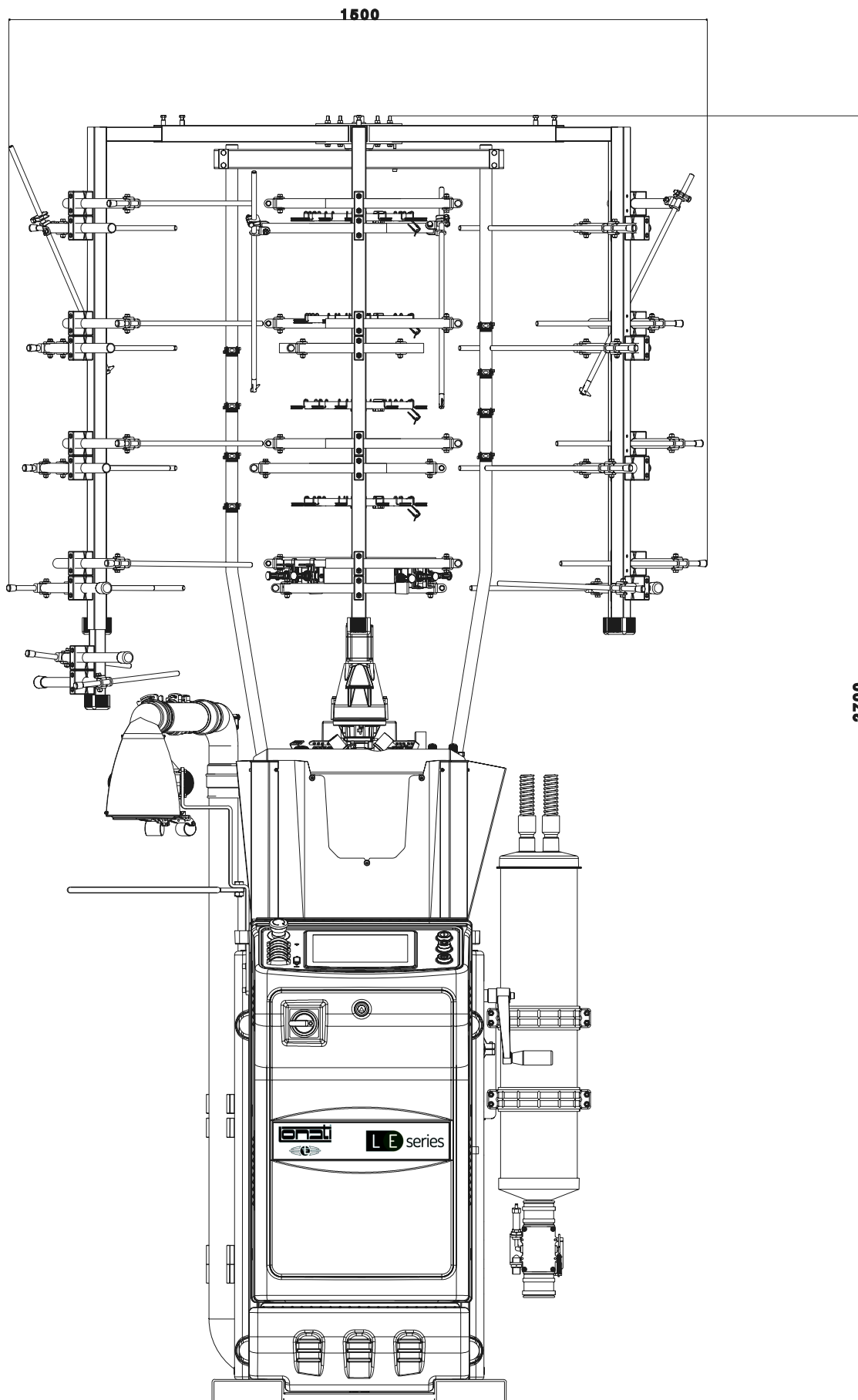
Livello medio di rumore emesso dalla macchina, comprensivo di aspirazione LeqA = 74dBA

### LUBRIFICANTI

Consumo medio per 500/600 dozzine: 1000 grammi - Lonati consiglia: Fuchs Trax 14C - Kluber Tex Sintheso M32 - Esso Eil 0287

### GRASSO

Lonati consiglia per guarnizioni, cuscinetti, ecc.: Damping grease Nyogel 774F



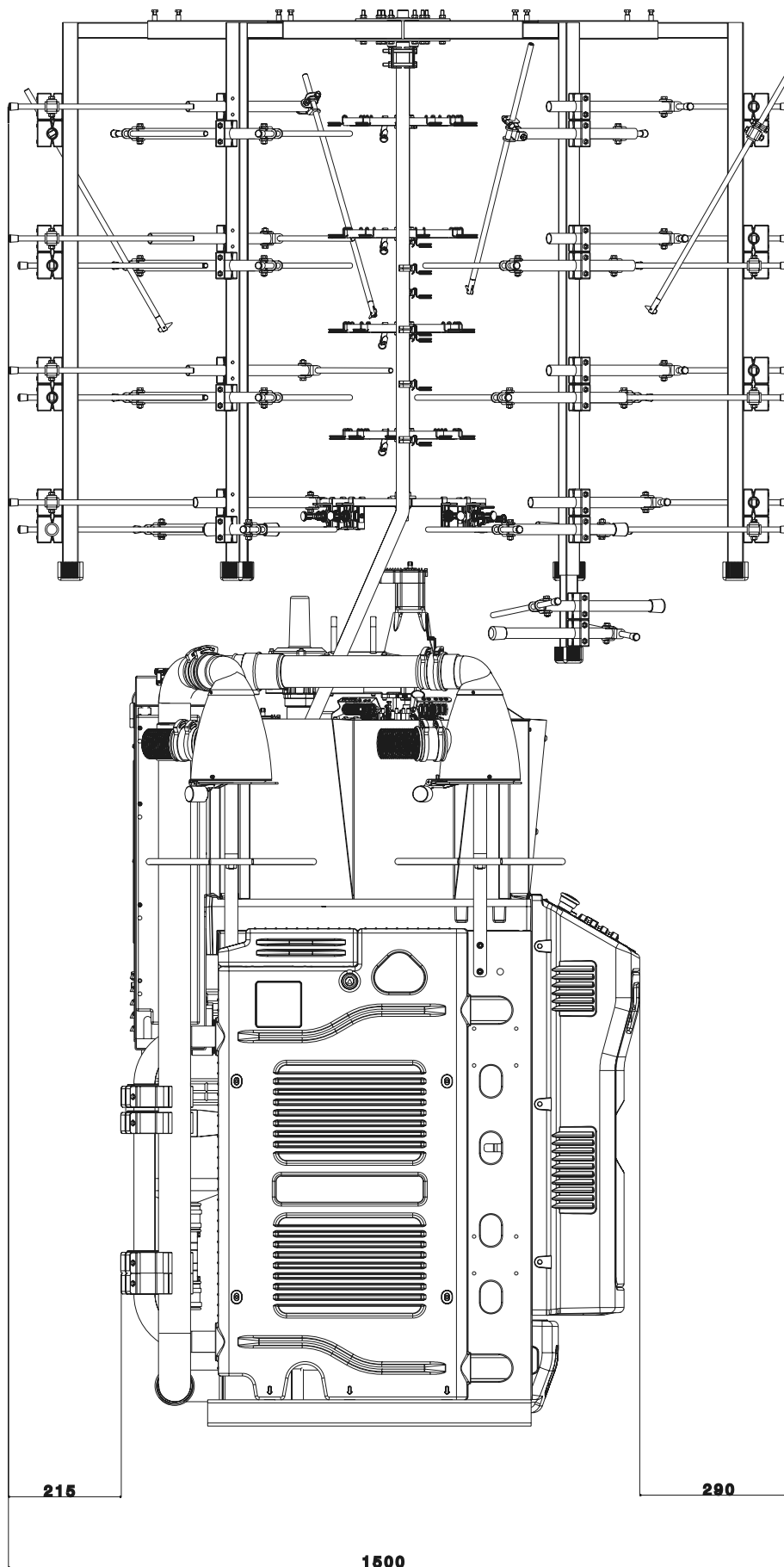
## VISTA FRONTALE

Ingombri macchina con impalcatura a 40 rocche

### AVVERTENZA:

Le immagini possono illustrare anche accessori ed equipaggiamenti a richiesta che non fanno parte della dotazione di serie





## VISTA LATERALE

Ingombri macchina con impalcatura a 40 rocche

### AVVERTENZA:

Le immagini possono illustrare anche accessori ed equipaggiamenti a richiesta che non fanno parte della dotazione di serie







LONATI SPA

Via Francesco Lonati, 3 | 25124 Brescia (Italy)

Tel. +39 03023901 | Fax +39 030 2310024

C.F.: 01469680175 | P.iva: 02096730961

info@lonati.com - www.lonati.com